

SEMINARE
PLANEN
WEITER
DENKEN







Ob Meeting oder Seminar.
Weiterbildung oder Teambuilding.
Für Ihren Erfolg begleiten wir Sie von
der Planung bis zur Durchführung.

TAGEN.
BILDEN.
INSPIRIEREN.

DER PASSENDE RAHMEN

SEMINARRÄUME

Von der kurzen Sitzung ausserhalb vom Büro über eine Tageskonferenz oder die mehrtägige Schulung – bei uns behalten Sie, Ihre Referenten und Teilnehmenden einen klaren Kopf. Dazu tragen unsere funktionellen Seminarräume mit Tageslicht, moderner Technik und genügend Platz ebenso bei, wie die herzliche Betreuung durch unser Team vor Ort.

HOTELZIMMER

Guter Schlaf ist wichtig, um gestärkt in den Tag zu starten. Und wer erholt ist, konzentriert sich besser. Unsere attraktiven Zimmer in drei Designwelten machen es Ihnen leicht, zu sich selbst zu finden. Ob im lichtdurchfluteten natural chic des Seerose Classic, in den modernen und farbenfrohen Zimmern des Seerose Elements oder den geräumigen Suiten im Bootshaus Stil des Seerose Cocon.

Vom Einzelzimmer bis zur Suite – wir bieten Ihnen die Rückzugsmöglichkeit, die Ihren Vorstellungen und Bedürfnissen entspricht.

RESTAURANT SEEROSE

Natural chic. Erleben Sie das Zusammenspiel natürlicher Materialien und das zauberhafte Glitzern des Hallwilersees. Zu schweizerisch französischen Gerichten servieren wir Ihnen selbstverständlich den passenden Wein – schliesslich zeichnet uns der Wine Spectator mit dem «Best of Award of Excellence» für eine der besten Weinkarten aus.

WINTERGARTEN

Im Wintergarten stärken Sie sich in den Pausen oder schalten kurz ab. Tanken Sie am Mittag neue Energie – denn unsere Menüs stellen wir so für Sie zusammen, dass Sie anschliessend konzentriert weiterarbeiten können. Im Sommer servieren wir für Sie auch gerne auf der Terrasse. Für mehr frische Luft für neue Gedanken.





RESTAURANT SAMUI-THAI

Fast wie Ferien. Nur ohne Flug und Jetlag. In unserem thailändischen Spezialitätenrestaurant verführen Sie die Würze und die Aromen Asiens bei authentisch königlich-thailändischer Küche. Für einen Aufpreis servieren wir Ihnen unser Thai-Menü auch im Rahmen der Seminarpauschale.

RESTAURANT COCON

«Das Fremde im Vertrauten» auf Gourmetniveau. Nehmen Sie Platz in entspanntem und stilvollem Ambiente. Auf dem Teller vermählen sich beste einheimische Produkte mit der kulinarischen Vielfalt aus Thailand. Ausgezeichnet vom Gault&Millau mit 14 Punkten.

WEINKELLER SOLAIA

In unserem Weinkeller verweilen Sie im kleinen Kreis ganz exklusiv beim Apéro, einem Wine & Dine oder einer Degustation.

BAR & LOUNGE

Zum Ausklang nach einem Seminartag oder beim Get-together. In der angrenzenden Lounge lassen sich zudem Sitzungen für bis zu 20 Teilnehmer durchführen.



SEEROSE RESORT & SPA



Für Ihr Tagesseminar oder das Grossprojekt. Vom Begrüssungskaffee bis hin zum Dinner. Wie Ihre Planung auch aussieht – mit unseren Seminarpauschalen buchen Sie Ihr Rundum-Sorglospaket, damit Sie sich auf das Wesentliche konzentrieren können.

ENTSPANNT
PLANEN
ALL INCLUSIVE

TAGESPAUSCHALEN

	SEEROSE LIGHT	SEEROSE	SEEROSE PLUS
Seminarleistungen	1 Seminarraum 1 Beamer 1 Leinwand 1 Kombitafel (Pinnwand/Whiteboard) 1 Flipchart mit Papier 1 Moderationskoffer WLAN Mineralwasser	1 Seminarraum 1 Beamer 1 Leinwand 1 Kombitafel (Pinnwand/Whiteboard) 1 Flipchart mit Papier 1 Moderationskoffer WLAN Mineralwasser	1 Seminarraum 1 Beamer 1 Leinwand 1 Kombitafel (Pinnwand/Whiteboard) 1 Flipchart mit Papier 1 Moderationskoffer WLAN Mineralwasser Früchtekorb, Nüsse, Nespresso Kaffeemaschine und Trockenfrüchte im Seminarraum
Kaffeepause	2 Kaffeepausen Kaffee / Tee Fruchtsaft / Mineralwasser frische Früchte Naschereien	2 Kaffeepausen Kaffee / Tee Fruchtsaft / Mineralwasser süsse und salzige Häppchen frische Früchte Naschereien	2 Kaffeepausen Kaffee / Tee Fruchtsaft / Mineralwasser süsse und salzige Häppchen frische Früchte Naschereien
Verpflegung	2-Gang Business-Lunch 3-Gang Abendessen	2-Gang Business-Lunch 3-Gang Abendessen	3-Gang Business-Lunch 4-Gang Abendessen
Preis	CHF 98 CHF 152 inkl. Abendessen	CHF 108 CHF 162 inkl. Abendessen	CHF 128 CHF 192 inkl. Abendessen

Ab 10 Personen offerieren wir Ihnen die Raummiete. Bei kleineren Gruppen wird diese separat aufgeführt.

WEITERE LEISTUNGEN

VERPFLEGUNG (PRO GAST)

Willkommenspauschale (1 Heissgetränk und 1 Gipfeli)	CHF	7
Nespresso-Maschine im Plenum	CHF	6
Früchtekorb im Plenum	CHF	5
Minibar mit Süssgetränken	CHF	6
Dessert am Mittag	CHF	8
Zwischengang am Abend	CHF	10
Seminar-Apéro mit 4 Häppchen, 30 Minuten*	CHF	24
Seminar-Apéro mit 5 Häppchen, 60 Minuten*	CHF	36

*inkl. Weiss- und Rotwein, Bier, Orangensaft, Mineral und Süssgetränke

ZUSÄTZLICHE TECHNIK (PRO STÜCK UND TAG)

Kombitafel (Pinnwand/Whiteboard)	CHF	30
Flipchart mit Papier	CHF	30
Beamer und Leinwand	CHF	60
Visualizer	CHF	60
Whiteboard	CHF	50
Digitaler Flipchart	CHF	100
Kompakte Stereoanlage	CHF	30
Mikrofon	CHF	50
Konferenztelefon (Anrufkosten inkl.)	CHF	50

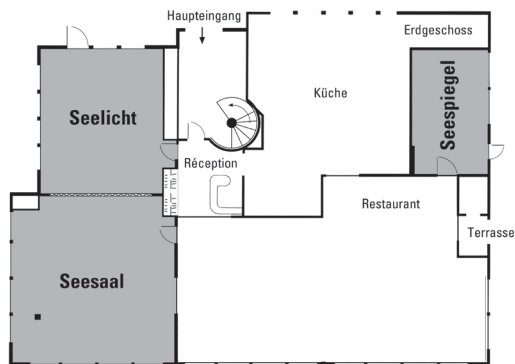
GRUPPENRÄUME (PRO RAUM UND TAG)



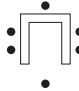
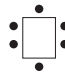
Gruppenraum für 8 Gäste mit Blocktisch (Technik exklusive)	CHF	200
---------------------------------------------------------------	-----	-----

KOPIE/DRUCK

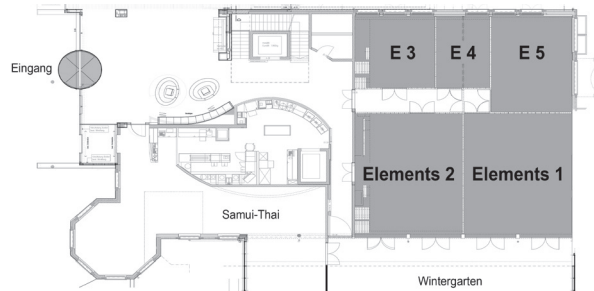
s/w A4	CHF	0.20
s/w A3	CHF	0.40
farbig A4	CHF	0.50
farbig A3	CHF	1.00



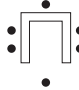

SEEROSE CLASSIC



	Grösse					Saalmiete
Seesaal	75 m ²	50	28	24	18	CHF 600
Seelicht	60 m ²	40	24	18	14	CHF 450
Seelichtsaal	<small>Kombination aus Seesaal und Seelicht</small> 135 m ²	80	40	30	–	CHF 1050
Seespiegel	30 m ²	12	8	8	8	CHF 300

SEEROSE ELEMENTS



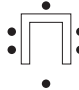



	Grösse					Saalmiete
Elements 1	71 m ²	50	28	22	18	CHF 600
Elements 2	67 m ²	40	24	18	18	CHF 450
Elements 3	30 m ²	12	8	-	8	CHF 300
Elements 4	21 m ²	10	-	-	8	CHF 200
Elements 5	41 m ²	16	12	14	10	CHF 400
Elements 1-5	230 m ²	220	112	-	-	CHF 2800
Elements 1-2	135 m ²	90	48	30	-	CHF 1050
Elements 3-5	110 m ²	80	48	30	-	CHF 900
Elements 3-4	51 m ²	35	18	16	12	CHF 500



SEEROSE COCON



	Grösse					Saalmiete
Cocon 1	22 m ²	-	-	-	8	CHF 200
Cocon 2	24 m ²	-	-	-	8	CHF 200
Cocon 3	24 m ²	-	-	-	8	CHF 200
Cocon 4	22 m ²	-	-	-	8	CHF 200
Cocon 1-2	46 m ²	24	12	12	12	CHF 400
Cocon 3-4	46 m ²	24	12	12	12	CHF 400
Cocon 1-4	94 m ²	60	36	32	32	CHF 800







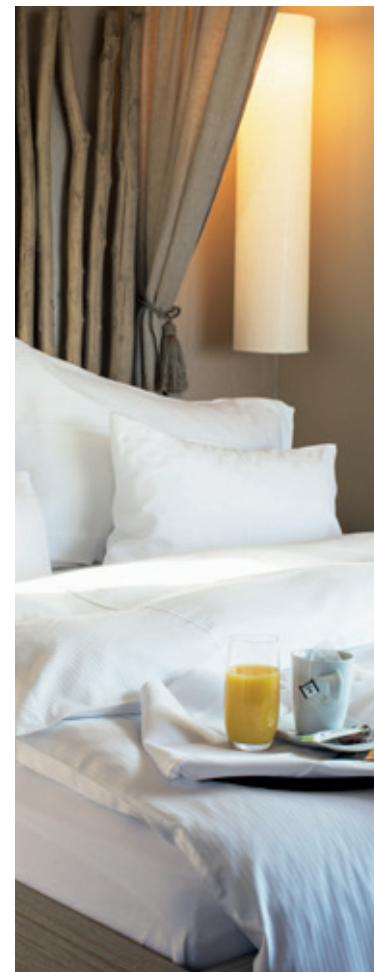
Nach einem anspruchsvollen Tag entspannt abschalten und die Ruhe geniessen. Schöpfen Sie neue Potentiale für Ihre kommenden Projekte.

DIREKT
DABLEIBEN

ZIMMER

Kategorie	Anzahl	Preis pro Nacht zur Einzelbelegung
Basic	9	von CHF 178 bis 218 Geräumige Zimmer zur Einzel- und Doppelnutzung, teilweise mit 2 separaten Betten und Sicht in die Natur im Stil Natural chic (23 m ²) und der Designwelt Elements (29 m ²).
Balcony	17	von CHF 188 bis 248 Aus den Zimmern mit Dachbalkon im Stil Natural chic (17 m ²) geniessen Sie die Sicht in die Natur und auf den Hallwilersee. Aus den Zimmern im Elements (23 m ²) blicken Sie in den Innenhof zwischen Seerose Elements und Seerose Cocon.
Duplex	4	von CHF 188 bis 248 Die sehr grosszügigen Maisonnettezimmer (71 m ²) über zwei Ebenen verfügen über einen separaten Wohnbereich, ein Schlafzimmer sowie einen Aufenthaltsraum mit Gäste-WC.

Die Preise verstehen sich in CHF pro Gast und Nacht inklusive einem herzhaften Frühstück vom Buffet, Zutritt zum Cocon Thai Spa, Aussenparkplatz und Internetzugang.





Kategorie	Anzahl	Preis pro Nacht zur Einzelbelegung
Lake	23	von CHF 238 bis 308 Diese Zimmer (29 m ²) mit Balkon und herrlicher Sicht auf den Hallwilersee machen Ihren Aufenthalt zu einem ganz besonderen Erlebnis.
Cocon Junior-Suite Nord	15	von CHF 298 bis 358 Die Zimmer (44–49m ²) mit Balkon eröffnen die Sicht auf unseren Baumgarten. Lassen Sie Ihre Gedanken in die Ferne schweifen, mit einem Blick, der sich bis zum Strandbad Seerose und nach Meisterschwanden erstreckt.
Cocon Junior-Suite Süd	15	von CHF 378 bis 438 Die Zimmer (44–49m ²) mit Aussenbadewanne bieten eine herrliche Aussicht auf den Hallwilersee. Die hochstämmigen Apfelbäume und der Erlenhölzliwald runden das idyllische Panorama ab.

Die Preise verstehen sich in CHF pro Gast und Nacht inklusive einem herzhaften Frühstück vom Buffet, Zutritt zum Cocon Thai Spa, Aussenparkplatz und Internetzugang.

GUT ZU WISSEN

Konsumation Seminar

Unser Angebot für die Kaffeepausen wechselt täglich. Kaffee und alkoholfreie Getränke sind während des Seminars und zur Mahlzeit inklusive. Verzichten einzelne Teilnehmer auf Mahlzeiten, können wir diese nicht vergüten.

Leistungen Seminar

Die jeweils aufgeführten Leistungen sind in den Seminarpauschalen enthalten. Benötigen Sie weitere technische Einrichtungen? Teilen Sie uns Ihre Wünsche frühzeitig mit – wir stellen gerne nach Verfügbarkeit das passende Equipment für Sie bereit.

Rahmenprogramm

Bei der Organisation von Team-Building-Events, kulinarischen Rahmenprogrammen wie z. B. ein Kochkurs oder eine Weindegustation beraten wir Sie gerne.

Seminarpreise

Alle in dieser Broschüre aufgeführten Preise verstehen sich inklusive Service und gesetzlicher Mehrwertsteuer.

Gültigkeit

Diese Dokumentation ist gültig ab 1. Januar 2024 und ersetzt alle vorgängigen Semindokumentationen.

AUS DEN AGB *

* Die vollständigen allgemeinen Geschäftsbedingungen (AGB) finden sich auf der Website.

Teilnehmerzahl

Die definitive Anzahl Personen für das Seminar ist bis 14 Tage vor dem Anlass bekannt zu geben.

No-Show

Abweichungen von mehr als 5% der bis 48 Stunden vor Anlassbeginn bestätigten Teilnehmerzahl werden zu 100% in Rechnung gestellt. Dies gilt sowohl für gebuchte Hotelzimmer wie auch für Seminarpauschalen.

Bei der Annullierung eines definitiv bestätigten Seminars bedarf es einer schriftlichen Mitteilung. Folgende Kosten werden verrechnet:

- bis 60 Tage vor dem Anlass
keine Kosten
- 59 bis 30 Tage vor dem Anlass
25% der Tagespauschalen
inklusive Hotelzimmer
- 29 bis 15 Tage vor dem Anlass
50% der Tagespauschalen
inklusive Hotelzimmer
- 14 bis 7 Tage vor dem Anlass
75% der Tagespauschalen
inklusive Hotelzimmer
- 6 bis 2 Tage vor dem Anlass
95% der Tagespauschalen
inklusive Hotelzimmer
- innerhalb 48 Stunden vor dem Anlass
100% der Tagespauschalen
inklusive Hotelzimmer

Verrechnungsgrundlage sind die Personenzahl und die Semindauer, welche in der definitiven Reservierungsbestätigung angegeben sind.

Übernachtung

Dem Hotel ist spätestens 14 Tage vor Ankunft eine definitive und detaillierte Namens- bzw. Zimmerliste zuzustellen. Bei Überschreitung der bestätigten Teilnehmerzahl bedarf es einer vorherigen Abstimmung mit dem Hotel.

Zahlungsinstruktionen für die Hotelzimmer und Extras sind ebenfalls auf dieser Liste festzuhalten.

Check-in & Check-out

Check-in ab 15 Uhr
Check-out bis 12 Uhr

Haupteingang
Empfang und Reservierung
P Tiefgarage

P

P

COCON

Restaurant Cocon
Fitness
Cocon Thai Spa

CLASSIC

Restaurant Seerose
Seerose Bar & Bar
Beach Restaurant
Free Flow Selbstbedienung

ELEMENTS

Restaurant Samui-Thai
Seerose Beach mit Bio-Pool
Passerelle zu Cocon Thai Spa

ANREISEDETAILS



Lage & Umgebung

Das Seerose Resort & Spa liegt direkt am Sonnenufer des Hallwilersees im Aargauer Seetal an der Grenze zum Kanton Luzern.

Anreise Auto

Das Resort befindet sich ausserhalb von Meisterschwanden, Richtung Aesch/Luzern.

Ab Zürich/Luzern	45 Minuten
Ab Bern	1 Stunde 30 Minuten
Ab Basel	1 Stunde 5 Minuten

Parkplätze

500 Aussenparkplätze
30 kostenpflichtige Tiefgaragenparkplätze
inklusive 4 Ladestationen (davon 2 speziell für Tesla-Fahrzeuge)

Anreise öffentliche Verkehrsmittel

Von den Bahnhofen Wohlen und Lenzburg besteht eine Postautoverbindung bis zur Haltestelle Meisterschwanden Oberdorf. Von dort werden die Gäste kostenlos abgeholt. Fussweg ca. 20 Minuten.



SEEROSE RESORT & SPA

Seerosenstrasse 1, 5616 Meisterschwanden

+41 56 676 68 68, hotel@seerose.ch, seerose.ch



BALANCE FAMILIE

das Gute leben

balancefamilie.ch